

# Systeme Port-A-Weld (PWS) RDA

PWS6x6

## Systeme autonome

permet d'installer la source d'alimentation, la colonne et la flèche sur une plate-forme mobile, offrant une solution de soudage compacte, clé en main avec de multiples procédés de soudage, y compris SAW, GMAW et GTAW

## Fourches intégrées et roues pivotantes

offrent des options de mobilité pour déplacer le système de soudage vers votre pièce à souder

## Positionnement facile de la tête de soudage

grâce à l'utilisation d'une colonne motorisée intégrée, de la flèche télescopique manuelle, des glissières transversales et de la rotation à 360 degrés de la colonne

## Glissières transversales manuelles

permettent d'ajuster la tête de soudage sur un axe vertical et horizontal de 200 mm [7,87 po]

## Colonne motorisée avec commande suspendue

offre une course verticale variant de 750 mm [29,5 po] à 2000 mm [78,7 po] sous la flèche pour s'adapter à des pièces à souder de différentes hauteurs



**3ans** garantie limitée  
**1an** sur les électriques composants

## Caractéristiques techniques

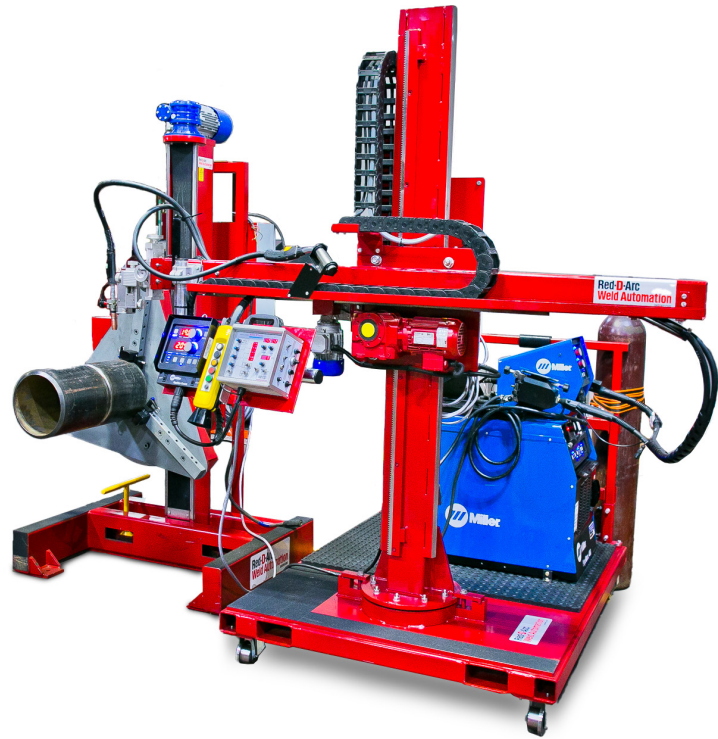
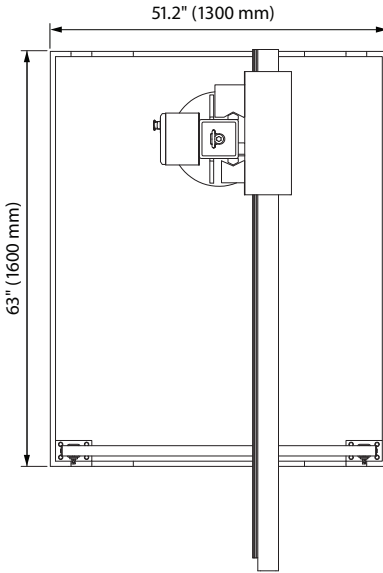
Hauteur maximale Sous la flèche	Hauteur minimale Sous la flèche	Moteur de levage	Course verticale de la flèche	Rotation de la colonne	Fonctions du boîtier de commande	Fonctions de la commande à distance
78.7" [2000 mm]	29.5" [750 mm]	0.37 kW	571" [1450 mm]	Manuelle 360°, Verrouillable	En haut/en bas/arrêt/vitesse	En haut/en bas/arrêt/vitesse

Courant d'alimentation primaire	Courant d'entrée à charge nominale	Hauteur totale	Poids	Indice de protection d'intrusion - Boîtier de contrôle	En option
115 VAC	16 A	100" [2540 mm]	1,235 lb [560 kg]	IP65	Course entré/sortie de la flèche motorisée

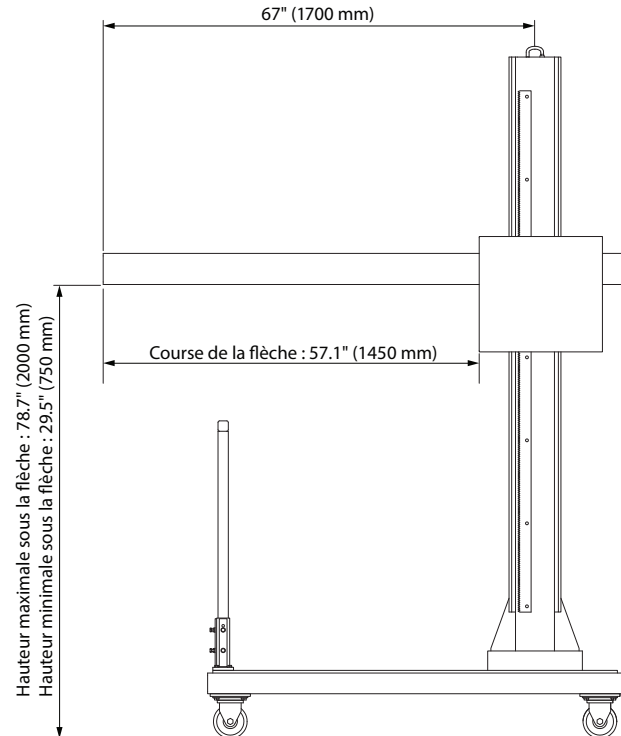
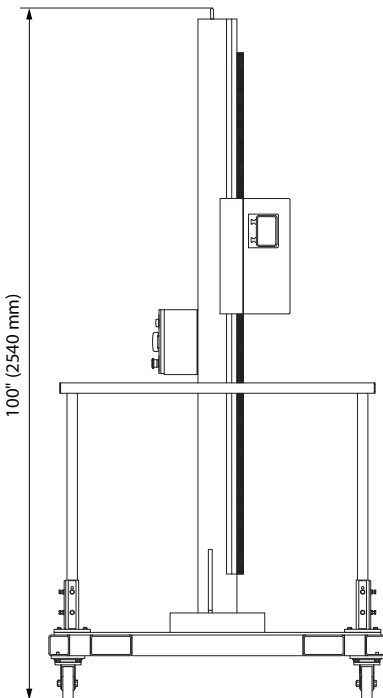
Location | Location-bail | Achat

**Red-D-Arc**

## Système Port-A-Weld (PWS) RDA



Exemple d'installation du système Port-A-Weld



Pour plus d'informations

1-866-733-3272 | [reddarc.com](http://reddarc.com) | [Automation-sales@airgas.com](mailto:Automation-sales@airgas.com)

**Red-D-Arc**<sup>™</sup>